

FOR MORE INFORMATION
PLEASE VISIT
DS18.COM

WE LIKE IT LOUD

DSP4.8BTM
DIGITAL SOUND PROCESSOR
PROCESADOR DE SONIDO DIGITAL

OWNER'S MANUAL
MANUAL DEL USUARIO

ENGLISH | ESPAÑOL



Before using this product, please read the instructions carefully and keep it for reference.

INDEX / INDICE

ELEMENT'S DESCRIPTION / DESCRIPCIÓN DEL ELEMENTO 2
 INSTALLATION / INSTALACIÓN 3
 BT CONNECTION / CONEXIÓN BT 4
 TECHNICAL SPECIFICATION / ESPECIFICACIONES TÉCNICAS 5
 DIMENSIONS / DIMENSIONES 6
 WARRANTY / GARANTÍA 6

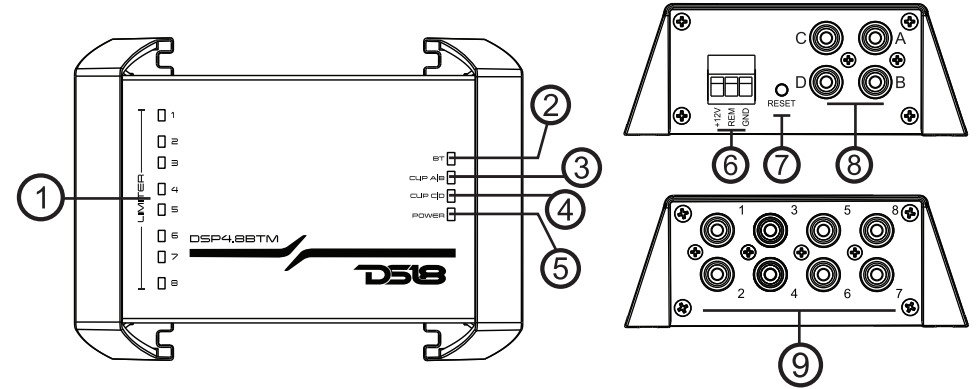
Congratulations, you have just purchased a product with DS18 quality. Through Engineers with years of experience, critical testing procedures, and a high-tech laboratory we have created a range of high-quality products that reproduce the musical signal with the clarity and fidelity you deserve.

To ensure optimal product operation, read this manual carefully before using the product. Keep the manual in a safe and accessible place for future reference.

Felicidades, acaba de adquirir un producto con la calidad de DS18. A través de ingenieros con años de experiencia, procedimientos de prueba críticos y un laboratorio de alta tecnología, hemos creado una gama de productos de alta calidad que reproducen la señal musical con la claridad y fidelidad que usted se merece.

Para asegurar un funcionamiento óptimo del producto, lea este manual detenidamente antes de usar el producto. Guarde el manual en un lugar seguro y accesible para futuras consultas.

ELEMENT'S DESCRIPTION



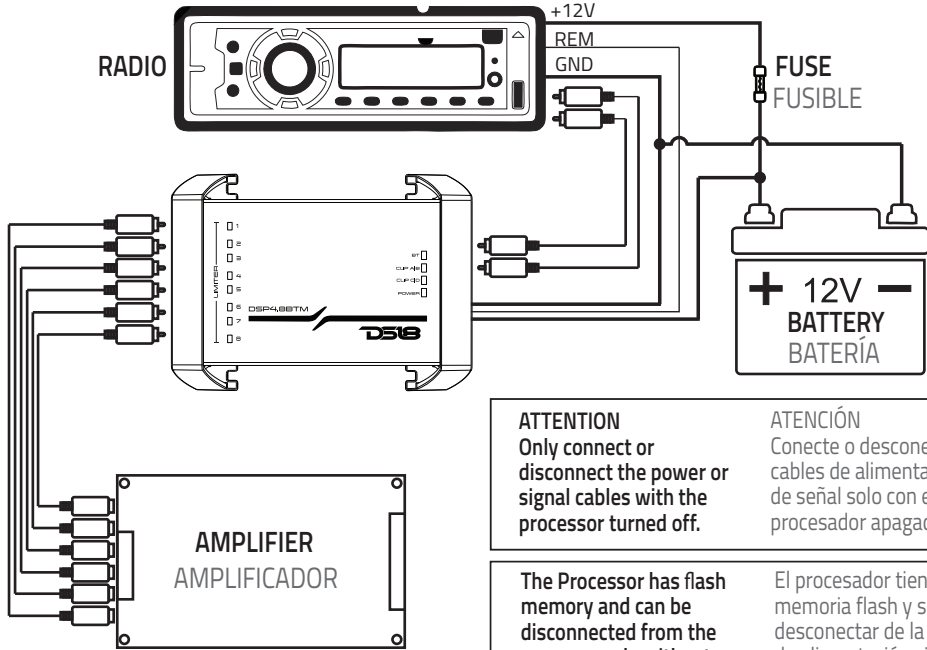
- 1. Clip LEDs and Output Limiter**
When lit, it indicates that the audio output is reaching its maximum level and generating distortion or signal the actuation of the limiter. If the limiter is deactivated then it will function as an output clip, if the limiter is activated it will function both as an output clip and as a limiter indicator.
- 2. BT Connection Indicator Light**
This indicates that the BT device is connected.
- 3 - 4. Clip Led of A/B and C/D Inputs**
When lit, it indicates that audio input is reaching its maximum level.
- 5. Processor Indicator Led On**
When lit, it indicates that the processor is turned on.
- 6. Power Connector**
The connector is responsible for supplying +12V, REM, GND of the processor.
- 7. RESET Key**
Returns all the parameters of the processor to those defined by the factory, to reset, just keep the key pressed for 5 seconds.
- 8. Audio Input RCA**
Receives high impedance signals from the Player, Mixer, Smartphone, Etc...
- 9. Audio Output RCA**
Sends properly processed signals to the amplifiers.

- 1. Leds Clip y Limitador de Salida.**
Cuando está encendido, indica que la salida de audio está alcanzando su nivel máximo y generando distorsión o señal de la actuación del limitador. Si el limitador está desactivado, funcionará como un clip de salida, si el limitador está activado, funcionará como un clip de salida y como un indicador de limitador.
- 2. Luz indicadora de conexión BT.**
Indica que el dispositivo BT está conectado.
- 3 - 4. Led de clip de las entradas A/B y C/D**
Cuando está encendido, indica que la entrada de audio está alcanzando su nivel máximo.
- 5. LED indicador del procesador encendido.**
Cuando está encendido, indica que el procesador está encendido.
- 6. Conector de alimentación**
Conector encargado de suministrar + 12V, REM, GND del procesador.
- 7. Tecla RESET.**
Devuelve todos los parámetros del procesador a los definidos de fábrica, para resetear basta con mantener pulsada la tecla durante 5 segundos.
- 8. Entrada de Audio de RCA**
Recibe señales de alta impedancia del reproductor, mezclador, teléfono inteligente, etc.
- 9. Salida de Audio de RCA**
Envía señales procesadas correctamente a los amplificadores.

WE LIKE IT LOUD



INSTALLATION / INSTALACIÓN



ATTENTION
Only connect or disconnect the power or signal cables with the processor turned off.

ATENCIÓN
Conecte o desconecte los cables de alimentación o de señal solo con el procesador apagado.

The Processor has flash memory and can be disconnected from the power supply without losing the settings.

El procesador tiene memoria flash y se puede desconectar de la fuente de alimentación sin perder la configuración.

1. Read the entire product manual carefully before beginning installation.
2. For safety, disconnect the negative from the battery before beginning installation.
3. Keep all RCA cables away from power cables.
4. Use high quality cables and connectors to minimize loss and noise.
5. If the equipment is grounded on the vehicle chassis, scrape all the paint off the grounding point to ensure a good connection.

NOISE PROBLEMS:

1. Check that all equipment in the system is grounded at the same point, in order to avoid ground loops.
2. Check the processor output RCA cables, the shorter and better quality, the lower the noise.
3. Make a correct gain structure, making the gain of the amplifiers as small possible.
4. Use quality cables and keep away from any potential sources of noise.
5. Contact our technical support and/or check the tips on our social networks.

PROBLEMAS DE RUIDO:

1. Compruebe que todos los equipos del sistema estén conectados a tierra en el mismo punto, para evitar bucles de tierra.
2. Compruebe los cables RCA de salida del procesador, cuanto más cortos y de mejor calidad, menor es el ruido.
3. Realice una estructura de ganancia correcta, haciendo que la ganancia de los amplificadores sea lo más pequeña posible.
4. Utilice cables de calidad y manténgase alejado de posibles fuentes de ruido.
5. Contacta con nuestro soporte técnico y / o consulta los consejos en nuestras redes sociales.

BT CONNECTION / CONEXIÓN BT

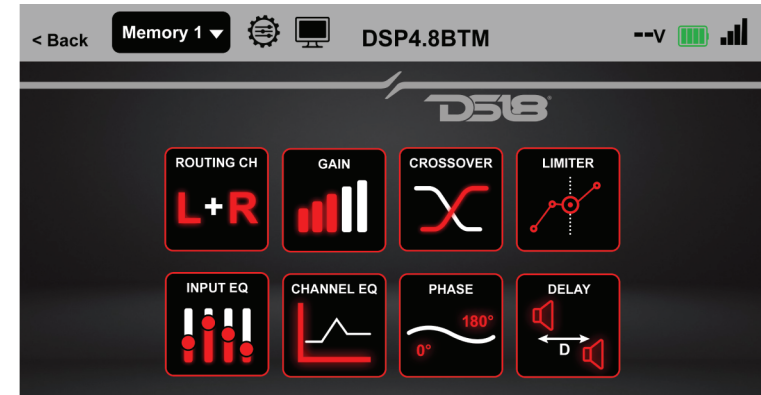
1. Download the app from the Google Play Store or Apple Store.
2. Activate BT on your Smartphone.
3. Activate the location of your Smartphone.
4. Open the DSP4.8BTM app and it will display the following information:

1. Descarga la aplicación desde Google Play Store o Apple Store.
2. Activa BT en tu Smartphone.
3. Activa la ubicación de tu Smartphone.
4. Abra la aplicación DSP4.8BTM y mostrará lo siguiente información:



5. Select the processor and enter the password, the factory password is 0000, to set a new password, just enter any password other than 0000.
6. If you want to reset your password, you will need to reset the processor to all factory defaults.

5. Seleccione el procesador e ingrese la contraseña, la contraseña de fábrica es 0000, para establecer una nueva contraseña, simplemente ingrese cualquier contraseña que no sea 0000.
6. Si desea restablecer su contraseña, deberá restablecer el procesador a todos los valores predeterminados de fábrica.



7. Congratulations, you are connected to your DS18 processor, now with a simple and intuitive interface you can manage your sound system completely using the following settings:

7- Felicidades, estás conectado a tu procesador DS18, ahora con una interfaz simple e intuitiva puedes administrar tu sistema de sonido por completo usando las siguientes configuraciones:

- Routing Channel
- General Gain
- Channel Gain
- Frequency Cuts
- Limiter
- Input Equalizer
- Output Equalizer
- Phase Selector
- Time Alignment
- Configurable Memories
- Battery Monitoring
- Limiter Monitoring

- Enrutamiento de canales
- Ganancia general
- Ganancia de canal
- Cortes de frecuencia
- Limitador
- Ecualizador de entrada
- Ecualizador de salida
- Selector de fase
- Alineación de tiempo
- Memorias configurables
- Monitoreo de batería
- Monitoreo del limitador

Compatible with Android 7 or higher / iOS 13 or higher

Compatible con Android 7 o superior / iOS 13 o superior

SPECIFICATIONS / ESPECIFICACIONES

ROUTING CHANNEL / CANAL DE ENRUTAMIENTO

Routing Options / Opciones de enrutamiento:.....A / B / C / D / A+B / A+C / B+C

GAIN / GANANCIA

General Gain / Ganancia General:..... -53 to 0dB / -53 a 0dB
 Channel Gain / Ganancia de Canal.....-33 to +9dB / -33 a +9dB

FREQUENCY CUTS (CROSSOVER) / CORTES DE FRECUENCIA (CROSSOVER)

Cutoff Frequency / Frecuencia de corte.....20Hz to 20kHz / de 20 Hz a 20 kHz
 Types of Cuts / Tipos de cortes Linkwitz-Riley / Butter worth / Bessel
 Attenuations / Atenuaciones6 / 12 / 18 / 24 / 36 / 48dB/OCT

INPUT EQUALIZER (EQ IN) / ECUALIZADOR DE ENTRADA (EQ IN)

Equalization Bands / Bandas de ecualización..... 15 Bands / Bandas
 Gain / Ganancia.....-12 to +12dB / -12 a +12dB

CHANNEL EQUALIZER (EQ CHANNEL) / ECUALIZADOR DE CANAL (CANAL EQ)

Equalization Bands / Bandas de ecualización.....8 Parametric per Channel / 8 paramétricas por canal
 Gain / Ganancia.....-12 to +12dB / -12 a +12dB
 Q Factor / Factor Q 0.6 to 9.9 / 0.6 a 9.9

TIME ALIGNMENT (DELAY) / ALINEACIÓN DE TIEMPO (RETARDO)

Time / Tiempo..... 0 to 18,95ms / 0 a 18,95ms
 Distance / Distancia 0 to 6500mm / 0 a 6500mm

LIMITER / LIMITADOR

Threshold / Umbral-54 to +6dB / -54 a + 6dB
 Attack / Ataque..... 1 to 200ms / de 1 a 200ms
 Release / Liberar..... 1 to 988ms / 1 a 988ms

POLARITY INVERSION (PHASE) / INVERSIÓN DE POLARIDAD (FASE)

Phase / Fase.....0 or 180° / 0 o 180°

MEMORIES (PRESETS) / MEMORIAS (PREAJUSTES)

Memories / Memorias 3 - 100% Configurable

INPUT A/B/C/D / ENTRADA A/B/C/D

Input Channels / Canales de entrada4
 Type / Tipo..... Electronically Symmetrical / Electrónicamente Simétrico
 Connectors / Conectores RCA
 Max Input Level / Nivel de entrada máximo..... 4,00Vrms (+14dBu)
 Input Impedance / Impedancia de entrada 100KΩ

OUTPUT / SALIDA

Output Channels / Canales de salida.....8
 Connectors / Conectores RCA
 Type / Tipo..... Electronically Symmetrical / Electrónicamente Simétrico
 Max Input Level / Nivel de entrada máximo..... 3,50Vrms (+13dBu)
 Output Impedance / Impedancia de salida 100Ω

DSP

Frequency Response / Respuesta de frecuencia de 10Hz to 24Khz (-1dB) / 10 Hz a 24 kHz (-1 dB)
 THD+N..... <0,01%
 Signal Latency / Latencia de señal..... <0,6ms
 Bit Rate / Tasa de bits 32Bits
 Sampling Frequency / Frecuencia de muestreo 96kHz

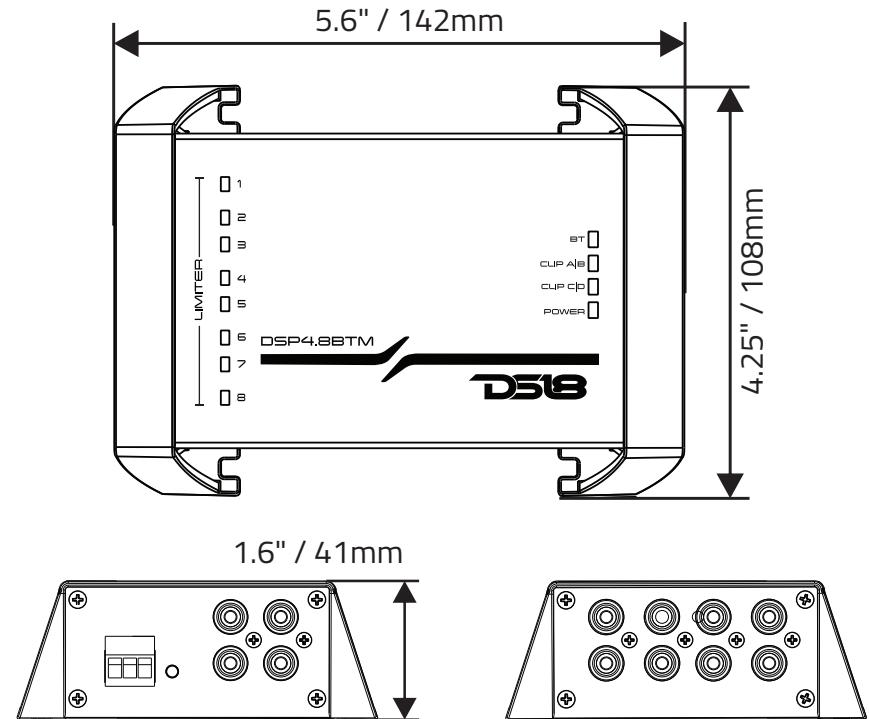
POWER SUPPLY / FUENTE DE ALIMENTACIÓN

Voltage DC / Voltaje DC 10~15VDC
 Maximum Consumption / Consumo máximo 300mA

DIMENSION / DIMENSIONES

Height x Length x Depth / Alto x Longitud x profundidad..... 1.6" x 5.6" x 4.25" / 41mm x 142mm x 108mm
 Weight / Peso 277g / 9.70z

*These typical data may vary slightly. / * Estos datos típicos pueden variar levemente.



WARRANTY / GARANTÍA

Please visit our website DS18.com for more information on our warranty policy.

Visita nuestra página web DS18.com para obtener más información sobre nuestra garantía

We reserve the right to change products and specifications at any time without notice. Images may or may not included optional equipment.

Nos reservamos el derecho de cambiar productos y especificaciones en cualquier momento sin previo aviso. Las imágenes pueden incluir o no equipo opcional.

WE LIKE IT LOUD